

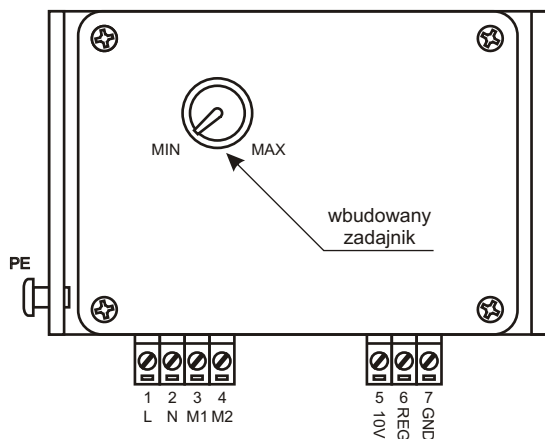
## Tyristorowy regulator obrotów

### Dane techniczne

System: TN  
 Napięcie zasilania: 1x230V / 50Hz +/-10%  
 Maksymalny prąd obciążenia: 10 A  
 Sterowanie: 0 - 10 V lub zadajnikiem

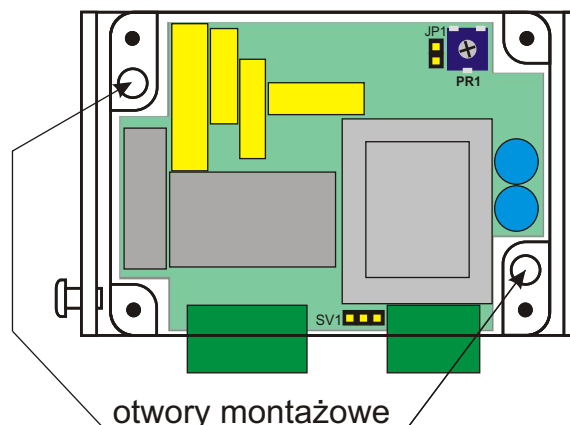
IP 54  
 Temperatura pracy: 0-40 °C  
 Wymiary: ???  
 Masa: ???

### Opis elementów i montaż



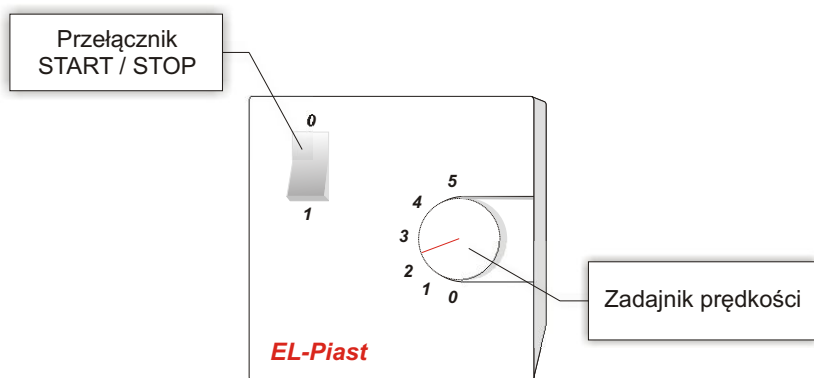
złącze zasilające

złącze zadajnika

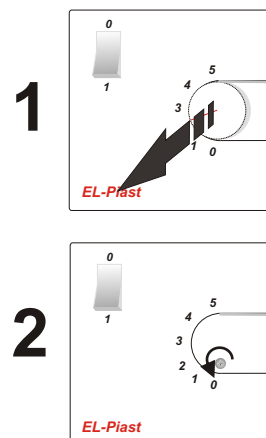


otwory montażowe

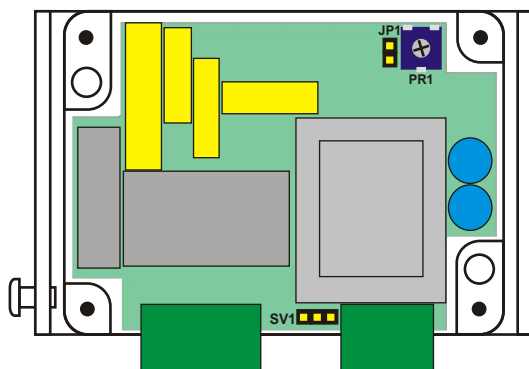
### Funkcje zadajnika



### Zdejmowanie pokrywy



### Wybór rodzaju sterowania



#### JP1

zwarła - sterowanie zewnętrznym zadajnikiem  
 rozwarła - sterowanie 0-10V lub wbudowanym zadajnikiem

#### PR1

Regulacja kąta początkowego.

#### SV1

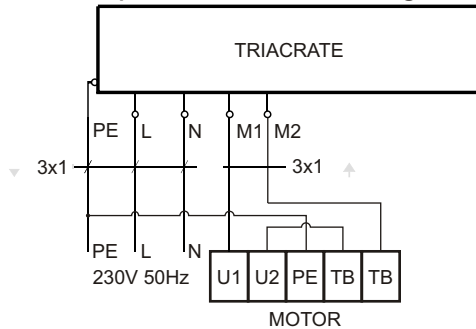
Złącze wbudowanego zadajnika.

#### !!! UWAGA !!!

Zadajnik wbudowany nie może współpracować razem z innymi rodzajami sterowania.

## Schemat podłączenia zasilania i silnika

Sterowanie z zewnętrzną obsługą  
zabezpieczenia termicznego silnika



Aby zachować poziom zakłóceń zgodny z normami CE, przewody pomiędzy regulatorem (TRIACRATE) a silnikiem nie powinny przekraczać 10 m



Podłączenia regulatora może dokonywać wyłącznie wykwalifikowany personel

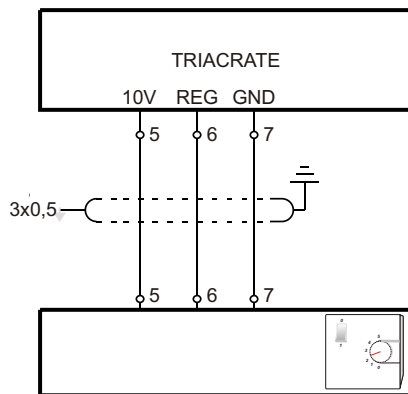


Niepodłączenie przewodu PE grozi porażeniem

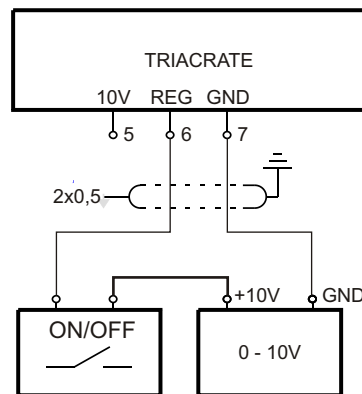


Przewody sterownicze powinny być prowadzone z dala od przewodów roboczych

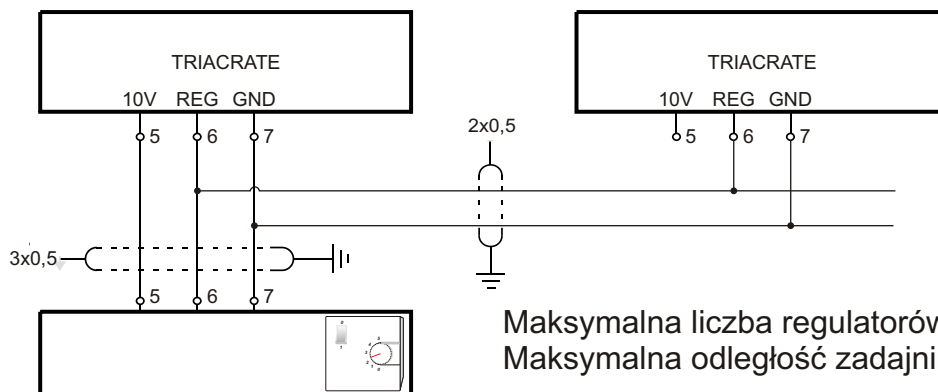
## Schemat podłączenia zadajnika



## Schemat podłączenia sterowania 0-10V

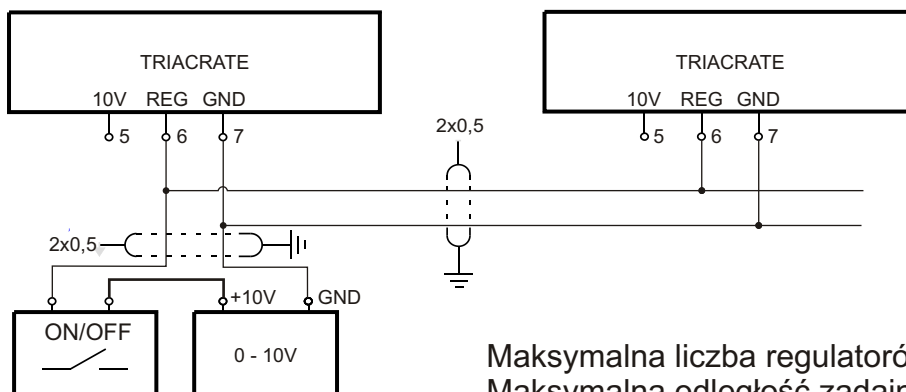


## Schemat podłączenia zadajnika do kilku regulatorów



Maksymalna liczba regulatorów: 10  
Maksymalna odległość zadajnika od regulatora: 150 m

## Schemat podłączenia sterowania 0-10 V do kilku regulatorów



Maksymalna liczba regulatorów: 10  
Maksymalna odległość zadajnika od regulatora: 150 m